

**Abstract.** *The influence of metal oxides on the amount of erosion wear of contact materials from the number of actions and the value of the commutated current for contact pairs, made of the same names and different names are analyzed. Electrical erosion and mechanical wear of the contacts can be controlled by the structure of materials.*

*The results of researches on the electroerosive stability of a new contact material on the basis of silver with the addition of metal oxides increase the durability of the investigated material in 1,5 times. It also provides a high degree of environmental cleanliness of the material. Shows the dependence of the electrical erosion contact details on the number of commutations. The estimation of spark stability and reliability of contacting new materials.*

**Keywords:** *silver, nickel, pseudoalloy, erosive wear, work surface, cathode, anode, bridged transfer, electronic-microscopic research*

УДК 621.3.067

## **ИССЛЕДОВАНИЕ ПУСКА ЭЛЕКТРОПРИВОДА НАСОСА ДОЖДЕВАЛЬНОЙ УСТАНОВКИ С ФУНКЦИЕЙ ОГРАНИЧЕНИЯ ПОТРЕБЛЯЕМОЙ МОЩНОСТИ**

**И. М. ГОЛОДНЫЙ**, кандидат технических наук, доцент  
*Национальный университет биоресурсов и природопользования  
Украины*

**А. В. ТОРОПОВ**, кандидат технических наук, доцент  
*Национальный технический университет Украины "КПИ  
им. И. Сикорского"*

*E-mail: toropovtosha@ukr.net  
golodnyi@ukr.net*

**Аннотация.** *В последнее время все большее применение находят дождевальные машины, питающиеся от автономных источников электрической энергии, в частности дизельных генераторов. Эффективным подходом по снижению достаточной мощности дизельной установки для обеспечения бесперебойной работы дождевальной машины является применение системы "тиристорный плавный пускатель – асинхронный двигатель с короткозамкнутым ротором".*

*Цель исследования – снижение пускового тока электропривода насоса дождевальной установки с использованием системы "устройство плавного пуска – асинхронный двигатель" для реализации функции линейного нарастания тока статора.*

*Исследования переходных процессов электропривода насоса дождевальной установки с плавным пуском проводились с использованием*

---

© И. М. Голодный, А. В. Торопов, 2017

*положения теории электропривода и статических методов обработки результатов исследований компьютерной модели в системе MatLab.*

*Функция линейного нарастания тока реализована в устройствах плавного пуска с тремя регулируемыми фазами. Для анализа динамических характеристик электротехнических комплексов широко применяется математический пакет MATLAB и его приложение Simulink.*

*Применение УПП позволяет снизить значения пусковых токов до значений не более  $2,1I_N$ . Так, в условиях легкого пуска насоса без существенного момента холостого хода пуск асинхронного двигателя дождевальнoй установки происходит за 2,5 секунды.*

*Разгон двигателя по скорости при вентиляторном характере нагрузки в случае реализации функции линейного изменения тока осуществляется равномерно без существенных скачков и колебаний в процессе разгона.*

*Реальное значение начального угла отпирания рекомендуется устанавливать на уровне 2 радиан, поскольку при меньшем угле двигатель не может сдвинуть нагрузку и только греется.*

*Максимальная потребляемая полная мощность в процессе пуска насоса не превышает  $1,7P_N$  двигателя. При условии, что перегрузочная способность дизель-генераторов составляет 150%, для обеспечения гарантированного пуска достаточно использовать автономный источник энергии лишь на ступень больше, по отношению к двигателю.*

**Ключевые слова:** **устройство плавного пуска, электродвигатель, насос, пусковой ток, компьютерная модель, динамические характеристики**

**Актуальность.** В последнее время все большее применение находят дождевальнoе машины, питающиеся от автономных источников электрической энергии, в частности дизельных генераторов [1]. Такие машины могут работать на значительном удалении от низковольтных линий электропередачи, что повышает их применимость в условиях Украины, в особенности, в условиях отключений электричества и снижения качества электроэнергии.

Одной из существенных проблем применения автономных источников питания в дождевальнoе машинах является их ограниченная мощность, по сравнению с линиями электропередачи. Это приводит к необходимости установки дизельных установок существенно большей мощности для обеспечения работоспособности системы при пуске насоса подачи воды и механизмов перемещения. Возрастает вес машины в целом, увеличивается ее энергопотребление, снижается долговечность работы электродвигателей при прямых пусках. Эффективным подходом по снижению достаточной мощности дизельной установки для обеспечения бесперебойной работы дождевальнoе машины является применение системы "тиристорный плавный пускатель – асинхронный двигатель с короткозамкнутым ротором". Такие системы электропривода существенно дешевле, нежели, например, с преобразователями частоты аналогичной мощности. Они позволяют снизить потребляемую мощность

во время пуска, обеспечивают защиту двигателя от перегрева, механических и электрических пиковых перегрузок [2].

В то же время, корректность работы установки в целом и такого полупроводникового пускателя в значительной степени определяется выбранной функцией изменения напряжения при разгоне электродвигателя.

**Анализ последних исследований и публикаций.** Практически все устройства плавного пуска (УПП) для асинхронных двигателей в своем функционале содержат две функции разгона [2, 5, 6]:

- функция линейного либо параболического увеличения выходного напряжения;

- функция ограничения предельного значения тока статора.

Применение функции линейного изменения напряжения при питании от дизельных генераторов не позволяет в полной мере учесть величину потребляемой мощности. Токи в данном случае являются неконтролируемыми и полностью определяются нагрузкой на валу двигателя. Если момент сопротивления на валу двигателя достаточно велик, через УПП кратковременно будут протекать токи, близкие к токам короткого замыкания. При этом может заглохнуть дизель-генератор либо могут перегореть тиристоры полупроводникового пускателя.

Использование функции линейного изменения предельного тока статора при пуске асинхронного электродвигателя смотрится более предпочтительным решением. Использование задатчика интенсивности по изменению тока статора позволяет обеспечить безударное нарастание момента и плавное нарастание скорости. В этом случае, проектировщик сталкивается со сложной задачей подбора времени нарастания тока. С одной стороны, затягивание времени нарастания тока приведет к длительной перегрузке автономного источника энергии и значительному перегреву стоящего двигателя, а, с другой стороны, с уменьшением времени разгона существенно увеличивается величина пиковой электрической нагрузки при пуске.

Зачастую возможность длительного исследования режимов работы двигателя при различных мощностях дизель-генераторов на действующей дождевальке отсутствует. При этом наилучшим способом определения параметров задания тока является метод цифрового моделирования.

**Цель исследования** – снижение пускового тока электропривода насоса дождевальной установки с использованием системы "устройство плавного пуска – асинхронный двигатель" для реализации функции линейного нарастания тока статора.

**Материалы и методы исследования.** Исследования переходных процессов электропривода насоса дождевальной установки с плавным пуском проводились с использованием положения теории электропривода и статических методов обработки результатов исследований компьютерной модели в системе MatLab.

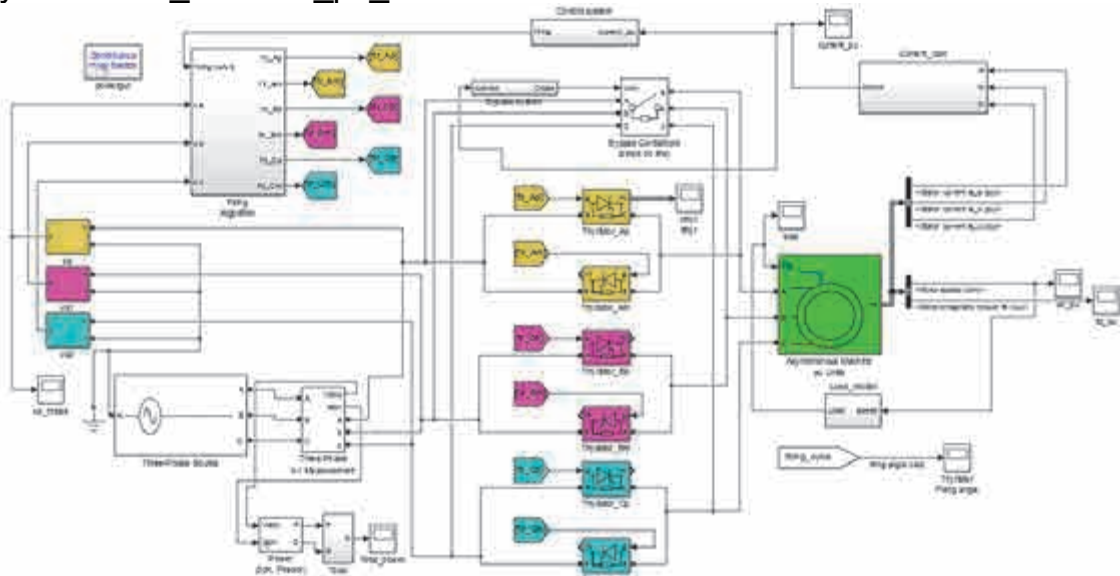
**Результаты исследования и их обсуждение.** Функцию линейного нарастания тока проще реализовать в устройствах плавного пуска с тремя регулируемыми фазами. Пуск электродвигателя с двумя регулируемыми

фазами практически не используется вследствие наличия постоянной составляющей тока статора на низких скоростях вращения вала двигателя, приводящего к дополнительному затормаживанию двигателя. Это, в свою очередь приводит к броскам тока статора и возможному отказу силовых тиристоров.

Для анализа динамических характеристик электротехнических комплексов широко применяется математический пакет MATLAB и его приложение Simulink [3]. В качестве исходной модели, учитывающей характер отпирания полупроводниковых ключей, используем готовую модель, приведенную [4].

Сразу следует отметить, что используемая в исходной модели система регулирования с ПИ-регулятором и обратной связью по скорости в реальных системах не используется. Контур регулирования тока статора в существующих устройствах плавного пуска, например [5] не содержит ПИ-регулятора выходной координаты, а работает в режиме пропорционального управления [6].

Алгоритм пуска с функцией ограничения тока происходит в следующей последовательности. Сигнал с датчика интенсивности нарастания тока статора сравнивается с реальным значением тока статора. Если задание по току превышает реальное значение, то происходит уменьшение угла отпирания и осуществляется разгон двигателя. При превышении током статора заданного значения угол отпирания фиксируется на своем последнем значении. Алгоритм запуска повторяется до окончания заданного процесса разгона и выхода на пиковое значение тока [5]. Схема системы "устройство плавного пуска – асинхронный двигатель", реализованная в приложении Simulink прикладного пакета MATLAB, представлена на рис.1. В качестве исследуемого двигателя насоса использовался двигатель мощностью 4 кВт, параметры которого имелись в блоке Asynchronous\_machine\_pu\_units.



**Рис. 1. Математическая модель системы "устройство плавного пуска – асинхронный двигатель" в приложении MATLAB с блоком вычисления полной потребляемой мощности**

Особенностью представленной модели, в отличие от реализованной в [2], является реализация функции ограничения тока в блоке Control\_system и вентиляторного характера нагрузки для асинхронного двигателя [3]. Вычисление тока статора производится по измеренным величинам тока во всех трех фазах и определению среднего значения. В используемой модели эту функцию выполняет блок current\_calc. Вычисление полной потребляемой мощности осуществляется с помощью блока Total. Базовым значением при вычислении принимается номинальная полная мощность двигателя, то есть 5 кВА.

Зависимость нагрузки двигателя от его скорости представлена выражением:

$$M = M_{\text{пуск}} + k \cdot \omega^n,$$

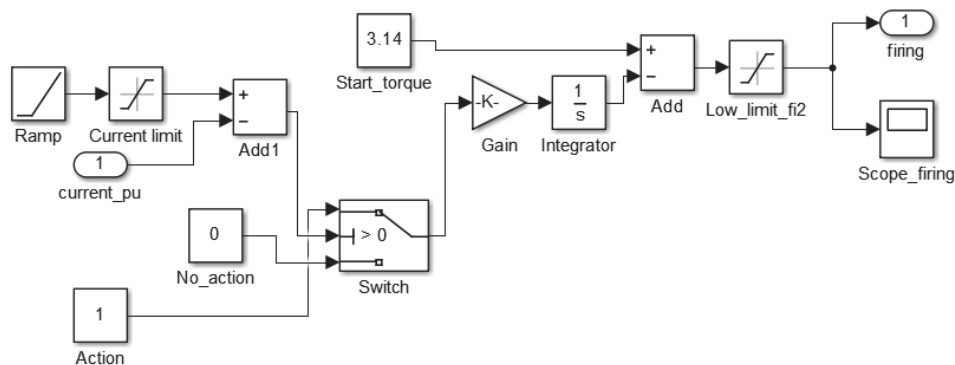
где  $M_{\text{пуск}}$  – начальное значение момента нагрузки;

$k$  – коэффициент нагрузки компрессора;

$\omega$  – скорость вращения вала двигателя;

$n=2$  – коэффициент, определяющий изменение момента нагрузки центробежного насоса.

Блок линейного изменения тока реализован в виде схемы, представленной на рис. 2:



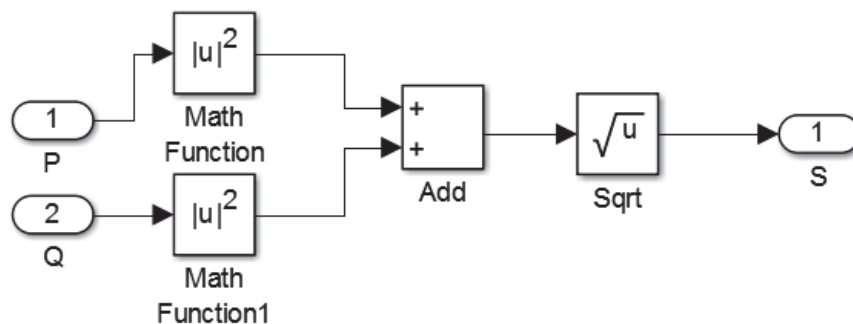
**Рис. 2. Математическая модель блока линейного изменения тока статора при пуске асинхронного двигателя насоса**

В блоке задания постоянной величины start\_torque задается значение пускового момента в радианах и соответствует начальному углу отпирания тиристоров. Для исключения влияния начального броска тока и момента при моделировании это значение установлено равным нулю. Необходимое значение определяется эмпирическим способом во время пусконаладочных работ и зависит от начального момента нагрузки. Блок Low\_limit\_fi обеспечивает положительное значение угла отпирания после выхода двигателя на номинальный режим работы.

Значение предельного тока статора при пуске определяется в функциональном блоке Current\_limit и определяется проектировщиком, в первую очередь, исходя из полной допустимой мощности автономного источника энергии. Поскольку мощность насоса дождевалки соизмерима с мощностью источника энергии, кратность пускового тока стремятся сделать минимальной. Для управления переходом на обходной контактор используется функциональный блок Bypass\_control. Если по истечению,

установленного проектировщиком времени, ток статора спал до значения 1,01н, пуск считается выполненным и обходной контактор замыкается, снижая тепловую нагрузку открытые тиристоры. Время, установленное в модели для пуска насоса, составляет 5 секунд. Ограничение предельного значения тока статора при реализации плавного нарастания составляет 2. Начальный момент нагрузки установлен равным 0,1МН, то есть насос запускается в легком режиме.

Схема расчета полной мощности, потребляемой от дизель-генератора, представлена на рис. 3.

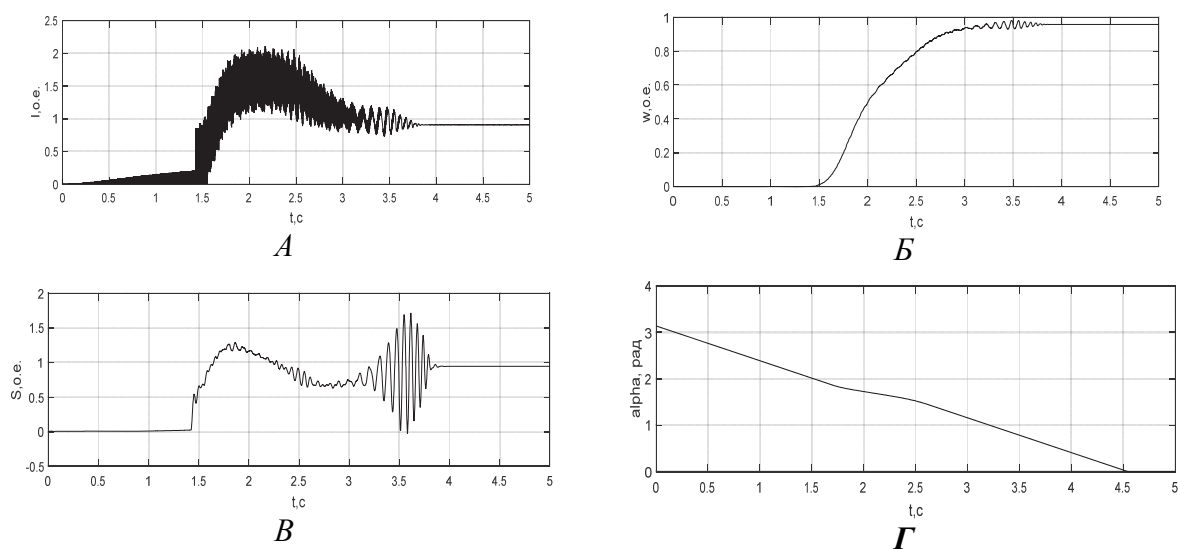


**Рис. 3. Модель вычислителя полной мощности**

Результаты исследований переходного процесса при пуске электропривода дождевальной установки представлены на рис. 4.

**Выводы и перспективы.** Исходя из результатов исследований переходных процессов по наиболее важным механическим и электрическим параметрам работы электродвигателя насоса с плавным пуском, можно сделать ряд важных заключений.

1. Применение УПП позволяет снизить значения пусковых токов до значений, не более 2,1н. Так, в условиях легкого пуска насоса без существенного момента холостого хода пуск асинхронного двигателя дождевальной установки происходит за 2,5 секунды.



**Рис. 4. Графики переходных процессов при пуске:**

*а* – по току; *б* – по скорости; *в* – по полной потребляемой мощности; *г* – по углу отпирания полупроводниковых ключей

2. Разгон двигателя по скорости при вентиляторном характере нагрузки в случае реализации функции линейного изменения тока осуществляется равномерно без существенных скачков и колебаний в процессе разгона.

3. Реальное значение начального угла отпирания рекомендуется устанавливать на уровне 2 радиан, поскольку при меньшем угле двигатель не может сдвинуть нагрузку и только греется.

4. Максимальная потребляемая полная мощность в процессе пуска насоса не превышает  $1,7P_n$  двигателя. При условии, что перегрузочная способность дизель-генераторов составляет 150%, для обеспечения гарантированного пуска достаточно использовать автономный источник энергии лишь на ступень больше по отношению к двигателю.

### Список литературы

1. Дождевальная машина МДФП-70/130 [Электронный ресурс]. – URL: <http://khersonmash.com.ua/ru/catalog/goods/113>
2. Soft Starter Handbook 1SFC132060M0201 [Электронный ресурс] – URL: <https://library.e.abb.com/public/6b4e1a3530814df0c12579bb0030e58b/1SFC132060M0201.pdf>
3. Герман-Галкин С. Г. Matlab & Simulink. Проектирование мехатронных систем на ПК / С. Г. Герман-Галкин. – СПб. : КОРОНА-Век, 2008. – 368 с.
4. Soft Starter Induction Motor Model [Электронный ресурс]. – URL: <https://www.mathworks.com/matlabcentral/fileexchange/49605-soft-starter-induction-motor-model>
5. Устройство плавного пуска SSW07-WEG. Руководство пользователя [Электронный ресурс]. – URL: <http://ecatalog.weg.net/files/wegnet/WEG-ssw07-users-manual-0899.5832-manual-english.pdf>
6. Регульований електропривод : підруч. / [І. М. Голодний, Ю. М. Лавріненко, В. В. Козирський та ін.] ; за ред. І. М. Голодного. – К. : Компрінт, 2015. – 509 с.

### References

1. Dozhdeval'naya mashina MDFP-70/130: [Sprinkling machine MDFP-70/130]. Available at: <http://khersonmash.com.ua/ru/catalog/goods/113>.
2. Soft Starter Handbook 1SFC132060M0201 Available at: <https://library.e.abb.com/public/6b4e1a3530814df0c12579bb0030e58b/1SFC132060M0201.pdf>.
3. German-Galkin, S. G. (2008). Matlab & Simulink. Proektirovanie mehatronnyih sistem na PK [Matlab & Simulink. Designing mechatronic systems on a PC]. St. Petersburg: CROWN print, 368.
4. Soft Starter Induction Motor Model. Available at: <https://www.mathworks.com/matlabcentral/fileexchange/49605-soft-starter-induction-motor-model>.
5. Ustroystvo plavnogo puska SSW07-WEG. Rukovodstvo polzovatelya. [Soft starter SSW07-WEG. User guide]. Available at: <http://ecatalog.weg.net/files/wegnet/WEG-ssw07-users-manual-0899.5832-manual-english.pdf>.
6. Golodnyi, I.M. ed. (2015). Rehulovanyi elektropryvod [Adjustable Electric drive]. Kyiv: Ltd. "ZP "Komprynt ", 509.

# ДОСЛІДЖЕННЯ ПУСКУ ЕЛЕКТРОПРИВОДА НАСОСА ДОЩУВАЛЬНОЇ УСТАНОВКИ З ФУНКЦІЄЮ ОБМЕЖЕННЯ СПОЖИВАНОЇ ПОТУЖНОСТІ

І. М. Голодний,  
А. В. Торопов

**Анотація.** Останнім часом знаходять дедалі більше застосування дощувальні машини, що живляться від автономних джерел електричної енергії, зокрема дизельних генераторів. Ефективним підходом щодо зниження достатньої потужності дизельної установки для забезпечення безперебійної роботи дощувальної машини є застосування системи "тиристорний плавний пускач – асинхронний двигун з короткозамкненим ротором".

Мета дослідження – зниження пускового струму електропривода насоса дощувальної установки з використанням системи "пристрій плавного пуску – асинхронний двигун" для реалізації функції лінійного наростання струму статора.

Дослідження перехідних процесів електропривода насоса дощувальної установки з плавним пуском проводилося з використанням положення теорії електропривода і статичних методів опрацювання результатів досліджень комп'ютерної моделі в системі MatLab.

Функцію лінійного наростання струму реалізовано в пристроях плавного пуску з трьома регульованими фазами. Для аналізу динамічних характеристик електротехнічних комплексів широко застосовується математичний пакет MATLAB і його додаток Simulink.

Застосування УПП дозволяє знизити значення пускових струмів до значень, не більше  $2,1I_n$ . Так, в умовах легкого пуску насоса без істотного моменту холостого ходу пуск асинхронного двигуна дощувальної установки відбувається за 2,5 секунди.

Розгін двигуна за швидкістю при вентиляторному характері навантаження в разі реалізації функції лінійної зміни струму здійснюється рівномірно без істотних стрибків і коливань у процесі розгону.

Реальне значення початкового кута відкривання рекомендується встановлювати на рівні 2 радіан, оскільки при меншому куті двигун не може зрушити навантаження і тільки гріється.

Максимальна споживана повна потужність в процесі пуску насоса не перевищує  $1,7P_n$  двигуна. За умови, що перевантажувальна здатність дизель-генераторів становить 150 %, для забезпечення гарантованого пуску достатньо використовувати автономне джерело енергії лише на ступінь більше відносно двигуна.

**Ключові слова:** пристрій плавного пуску, електродвигун, насос, пусковий струм, комп'ютерна модель, динамічні характеристики

INVESTIGATION OF ELECTRIC DRIVE START OF SPRINKLE MACHINE PUMP WITH FUNCTION OF LIMITATION OF POWER CONSUMPTION



**I. M. Golodnyi,  
A. V. Toropov**

**Abstract.** *Recently there has been an increasing use of sprinkle machines; powered by autonomous sources of electrical energy, in particular diesel generators. An effective approach to reduce the sufficient capacity of the diesel generators to ensure the smooth operation of the sprinkle machine is the using of the "thyristor soft starter – an induction motor with squirrel-cage rotor" system.*

*Aim of work. Reducing the starting current of the electric drive of the sprinkle machine pump using the system "soft starter – asynchronous motor" to realize the functions of stator current linear ramp.*

*Materials and methods of research. Research of the transient processes of the electric drive of a sprinkle machine pump with a smooth start were carried out using the statements of the electric drive theory and static methods for results processing of computer model investigations in the MatLab system.*

*The linear ramp function is implemented in soft starters with three regulated phases. To analyze the dynamic characteristics of electrical systems, the mathematical package MATLAB and its application Simulink are widely used. Using of soft starters allows to reduce starting current values to the values less then 2,1 IN . Also, during easy start of pump without significant idle moment, starting of the sprinkle machine induction motor is 2,5 seconds.*

*Speed acceleration of the motor with the fan load character in the case of the realization of the linear current ramp function is carried out evenly without significant jumps and oscillations during the acceleration process.*

*The actual value of the initial firing angle is recommended to be set at the level of 2 radians, because at a smaller firing angle value motor can not shift the load and only starts to heat.*

*The maximum consumed total power during pump start-up does not exceed 1.7PN of the motor. Provided that the overload capacity of diesel generators is 150% to ensure a guaranteed start-up, it is sufficient to use an autonomous power source only a step higher, relative to the motor.*

**Keywords:** *softstarter, electric motor, pump, starting current, computing model, dynamic characteristics*